

Aplicación
Escrito por:
Betko Perú

PERÚ
2015



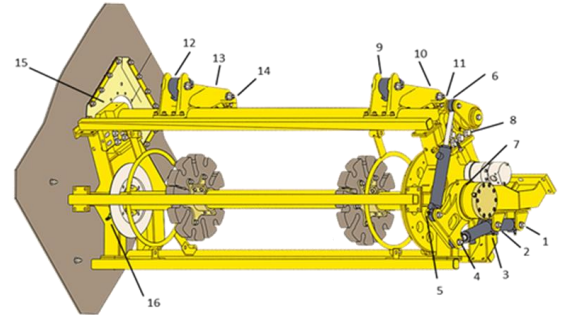
Aplicación

CLIENTE

CIA MINERA CASAPALCA S.A.

SISTEMA

Pines y bocinas del equipo de perforación
Simba H1254 Atlas Copco.



•Observamos que el Disulfuro de Molibdeno (MoS₂), en partículas sub-micrónicas de 0.4 de micrón que contiene en su formulación la grasa SL-M2, ha logrado realizar su trabajo de recubrimiento de las porosidades presentes en las superficies metálicas en contacto del rodamiento en la polea, por tal motivo la envoltura se mantiene por debajo del nivel de alarma.

EL PROBLEMA

Se tenía que cambiar los pines y bocinas del Simba H1254 cada mes e incluso barrenarlos debido a las severas condiciones de minería subterránea.

LA SOLUCIÓN

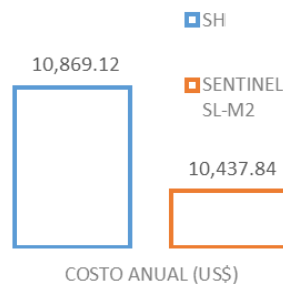
Betko Perú recomendó utilizar la grasa SL-M2 100% sintético con **Disulfuro de Molibdeno** de marca **Sentinel®**.

EL RESULTADO

Se prolongó la vida útil de los pines y bocinas de 3 a 4 meses y también la frecuencia de lubricación paso de 02 veces al día a una vez cada 02 días.



Sentinel® menor costo de lubricante



Sentinel® menor costo US\$ por reparaciones carrusel anual

